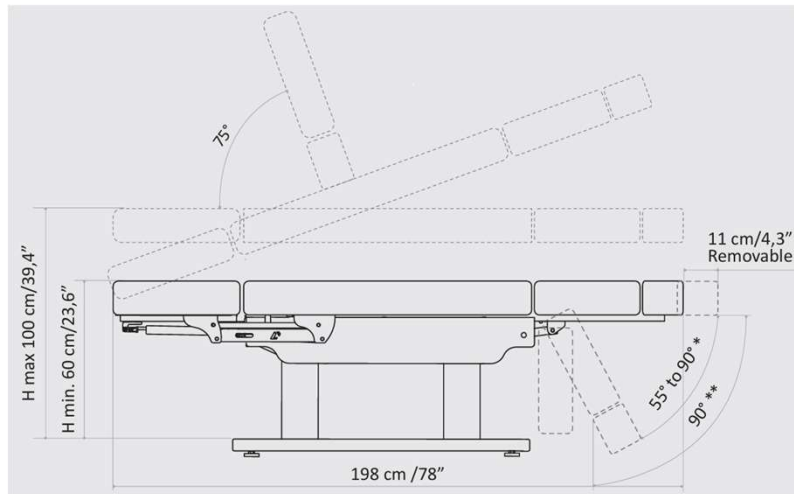


Lemi Verona EVO



Lemi Verona EVO



Le divan de soins Verona est équipé de 4 réglages électriques, pour la hauteur, le dossier, le repose-jambes et le Trendelenburg. Cela permet de passer d'une position allongée à une position assise.

Cela permet de maximiser l'utilisation de la cabine de traitement en n'utilisant qu'un seul appareil pour les traitements du visage et du corps, les massages énergétiques et les traitements de pédicure.

La table de traitement est équipée d'un système de réglage de la hauteur et de l'inclinaison entièrement électrique, avec la possibilité de basculer jusqu'à 20° maximum.

Le mouvement de bascule permet une détente complète et un allongement de la zone vertébrale, réduit la pression musculaire et augmente l'allongement de la colonne vertébrale. Équipé de deux repose-bras réglables ainsi que d'une tête basculante.

Données techniques

Longueur	197 cm
Largeur	74 cm
Réglage de la hauteur	58 jusqu'à 97 cm
Réglage de la tête de lit	-40° bis +35°
Accoudoirs	18 cm
Réglage du dossier	+90°
Réglage du repose-pieds	+90°
Capacité de charge	jusqu'à 200 kg
Poids	97 kg



N° art.	Prix
042928	8'390.00

Accessoires

042891	Largeur spéciale 82 cm	200.00
042809	Rembourrage à mémoire de forme (74 ou 82 cm)	440.00
042836	Chauffage des lits	770.00
042833.01	Porte-rouleau de papier XL	65.00
042272	Couleur spéciale VITA	350.00
042559	Logo brodé	180.00
042894	Kit de luminothérapie	920.00
042893	Système de sonorisation Bluetooth	590.00
042874	Kit d'aromathérapie	670.00
042744	Appui-bras pivotant pour Evo	455.00
042845	Galets de roulement 2x freinés, 2x non freinés	90.00
042743	Housse résistante à l'huile en 4 parties	189.00
042743.01	Housse résistante à l'huile en 4 parties XL	220.00
042899	Housse en microfibre 4 pièces	199.00
042899.01	Housse en microfibre 4 pièces XL	240.00

3 STANDARD CONFIGURATION OPTIONS / 3 OPZIONI DI CONFIGURAZIONE STANDARD

1 **WENGÉ**

2 **WHITE/BIANCO**

3 **TAUPE/TORTORA**

